

R-1464

Instruções de Montagem Assembly Instructions Instrucciones de Armado WWW.MUEBLES2020.COM

MUEBLES 2020
Fácil Armado

Carrera 15 # 110-71-Barrio Santa Paula
Celular 3182000653/ Teléfono: 4660694

Notas Especiais:

01 -Examine completamente todas as peças do móvel antes de começar o trabalho.

02 -Recomenda-se montar o móvel conforme este Manual de Montagem.

03 -É de responsabilidade do montador seguir as instruções do Manual de Montagem, que são fundamentais para garantir a estrutura do móvel.

04 -Para limpeza, utilizar somente pano úmido e sabão neutro.

Special notes:

01 -Check all parts of the unit thoroughly before starting work.

02 -It is recommended to assemble the furniture according to this Installation Manual.

03 -It is the responsibility of the assembler to follow the instructions in the Assembly Manual, which are essential to ensure the structure of the furniture.

04 -For cleaning use only damp cloth and neutral soap.

Notas especiales:

01 -Examine completamente todas las piezas del mueble antes de iniciar el trabajo.

02 -Se recomienda montar el mueble conforme el Manual de Ensamblaje.

03 -Es de responsabilidad del montador seguir las instrucciones del Manual de Ensamblaje, que son fundamentales para garantizar la estructura del mueble.

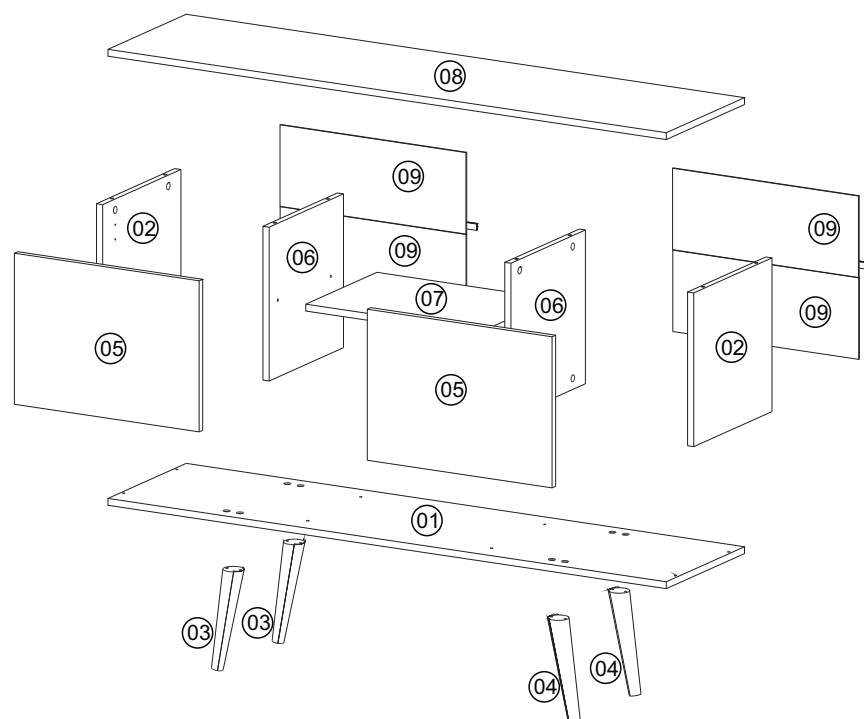
04 -Para limpieza solamente usar trapo húmedo y jabón neutro.





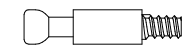


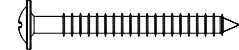
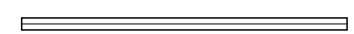
Guarante certificate:

Garantia de 12 meses por defectos de fábrica. Se recomienda que este producto sea armado por un experto.

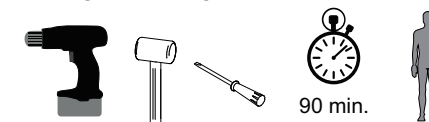
Lista de Peças / List of pieces / Lista de piezas

CóD	DESCRIÇÃO	DESCRIPTION	DESCRIPCION	QTD	RAW MATERIAL	DIMENSION
01	Base	Base	Base	1	MDP 15mm	1360x330x15mm
02	Lateral	Side	Lateral	2	MDP 15mm	336x330x15mm
03	Pé Esquerdo	Left Foot	Pie Izquierdo	2	Madeira Eucalipto	230x45x45 mm
04	Pé Direito	Right Foot	Pie Derecha	2	Madeira Eucalipto	230x45x45 mm
05	Porta	Door	Puerta	2	MDP 15mm	450x330x15 mm
06	Divisão	Division	División	2	MDP 15mm	336x314x15mm
07	Prateleira	Shelf	Entrepaños	1	MDP 15mm	432x300x15mm
08	Tampo	Top	Tapa	1	MDP 15mm	1360x330x15mm
09	Costa	Back	Costa	4	MDP 3mm	

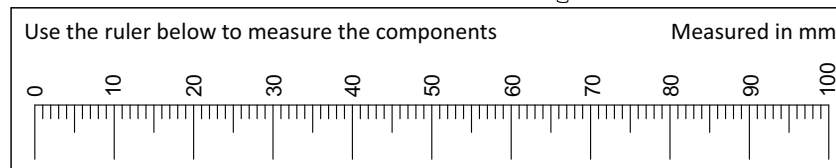


REF	DESCRIÇÃO	QTD
A	 Cavilha 5 x 30mm	4
B	 4 x 16mm CC	16
C	 Adesivo Tapa Furo	8
D	 22 x 3mm Pregos 10x10	28
E	 34 x 7mm Parafuso Minifix	16
F	 15 x 12mm Tambor Minifix	16
G	 80 x 48 x 31 mm Dobradiça Alta Calço N° 12	04
H	 Parafuso 5,0 x 35 CF	08
I	 Perfil I 435 mm	02

Ferramentas | Tools | Herramientas

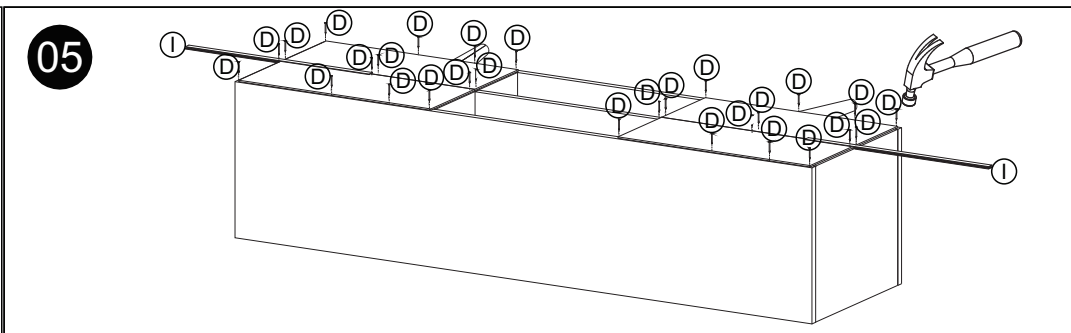
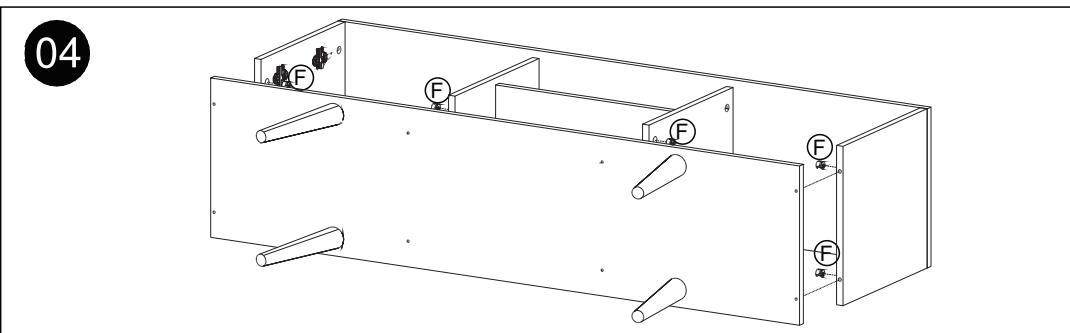
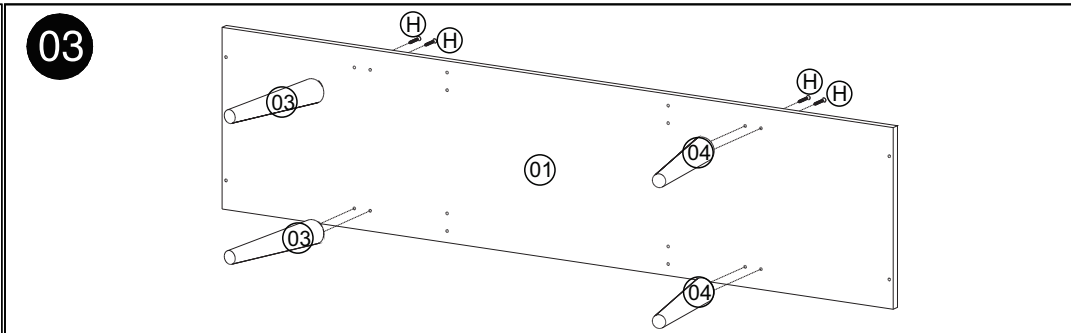
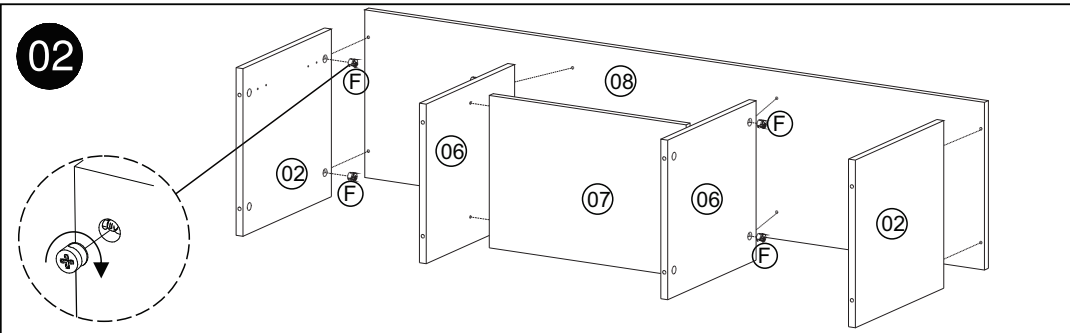
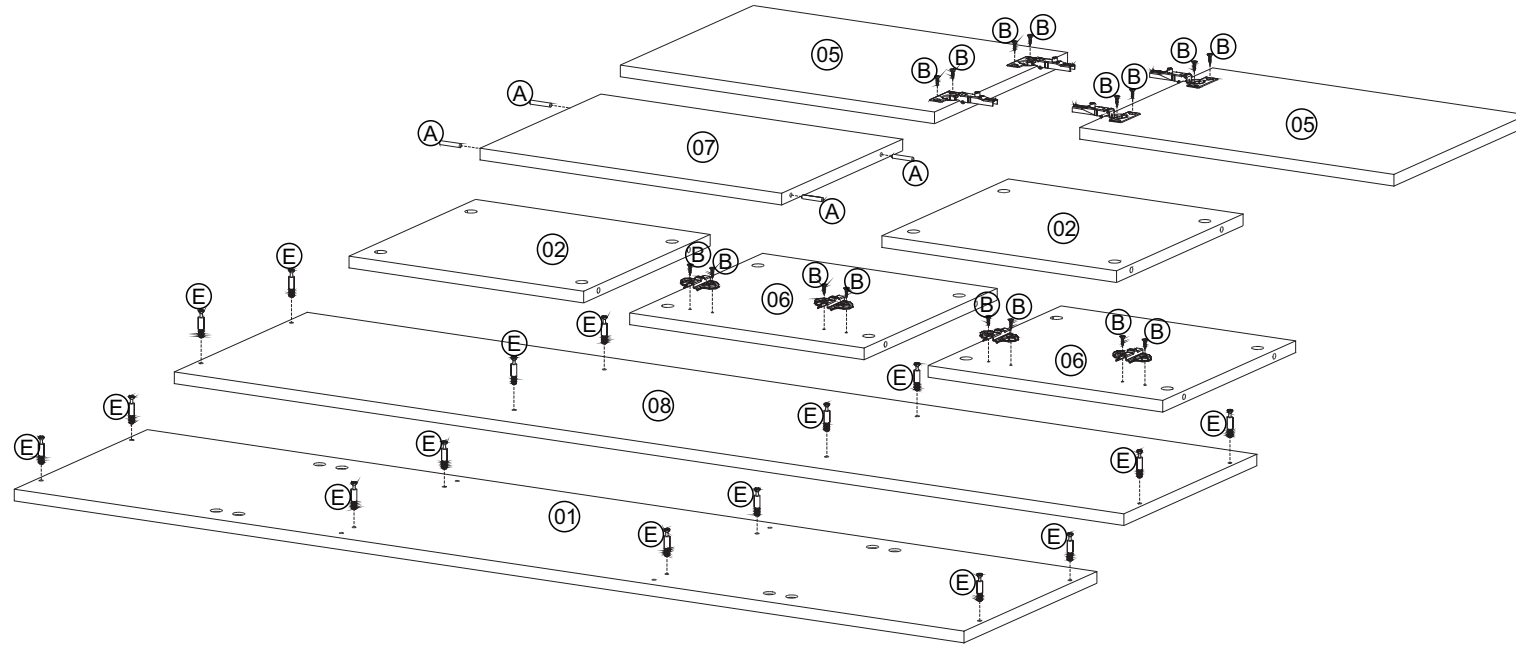


90 min.



Revisão: 00
Data: 08/05/2019

01



06

Colocar a dobradiça sobre o calço. / Place the hinge on the wedge. / Colocar la bisagra sobre el calzo.

